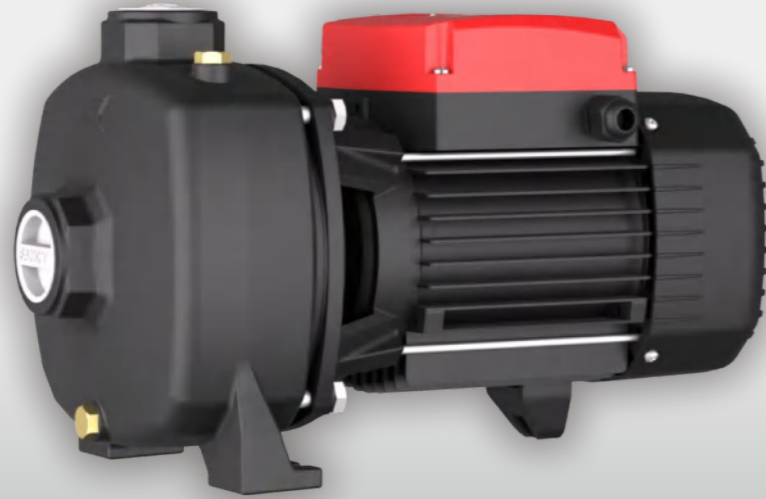


# FMB

n≈3500rpm

**Double impeller centrifugal pump**  
**Bomba centrífuga doble impulsor**  
**Pompe centrifuge à double roue**  
**Двухколесный центробежный насос**



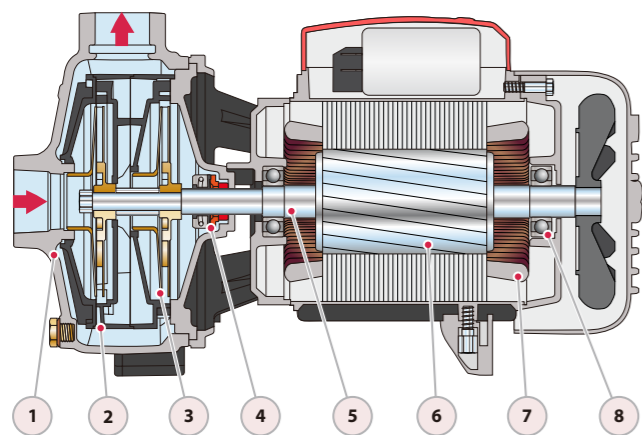
**DESCRIPTION/DESCRIPCIONES/DESCRIPTION/ОПИСАНИЕ**

- ✦ Two impeller compact centrifugal pumps.
  - ✦ Guarantee good ratio between pressure and flow rate.
  - ✦ Company with management system certified ISO 9001.
- ✦ Bombas centrífugas compactas de dos impulsores.
  - ✦ Garantizar una buena relación entre presión y caudal.
  - ✦ Empresa con sistema de gestión certificado ISO 9001.
- ✦ Pompes centrifuges compactes à deux roues.
  - ✦ Garantissent un bon rapport entre pression et débit.
  - ✦ Entreprise avec système de gestion certifié ISO 9001.
- ✦ Два компактных центробежных насоса с рабочим колесом.
  - ✦ Гарантия хорошего соотношения между давлением и расходом.
  - ✦ Компания с системой менеджмента ISO 9001.

**APPLICATIONS/APLICACIONES/APPLICATIONS/ПРИЛОЖЕНИЯ**

- ✦ Liquid temperature between -10°C and +80°C
  - ✦ Ambient temperature between 0°C and +40°C
  - ✦ Max. working pressure 10 bar
- ✦ Temperatura del líquido de -10 °C hasta +80 °C
  - ✦ Temperatura ambiente de 0 °C hasta +40 °C
  - ✦ Presión máxima en el cuerpo de la bomba 10 bar
- ✦ Température du liquide entre -10 °C et +80 °C
  - ✦ Température ambiante entre 0 °C et +40 °C
  - ✦ Max. pression de service 10 bar
- ✦ Температура жидкости от -10°C до +80°C
  - ✦ Температура окружающей среды от 0°C до +40°C
  - ✦ Макс. рабочее давление 10 бар

**MATERIAL DESCRIPTION/DESCRIPCIÓN MATERIAL/DESCRIPTION MATÉRIEL/ОПИСАНИЕ МАТЕРИАЛА**

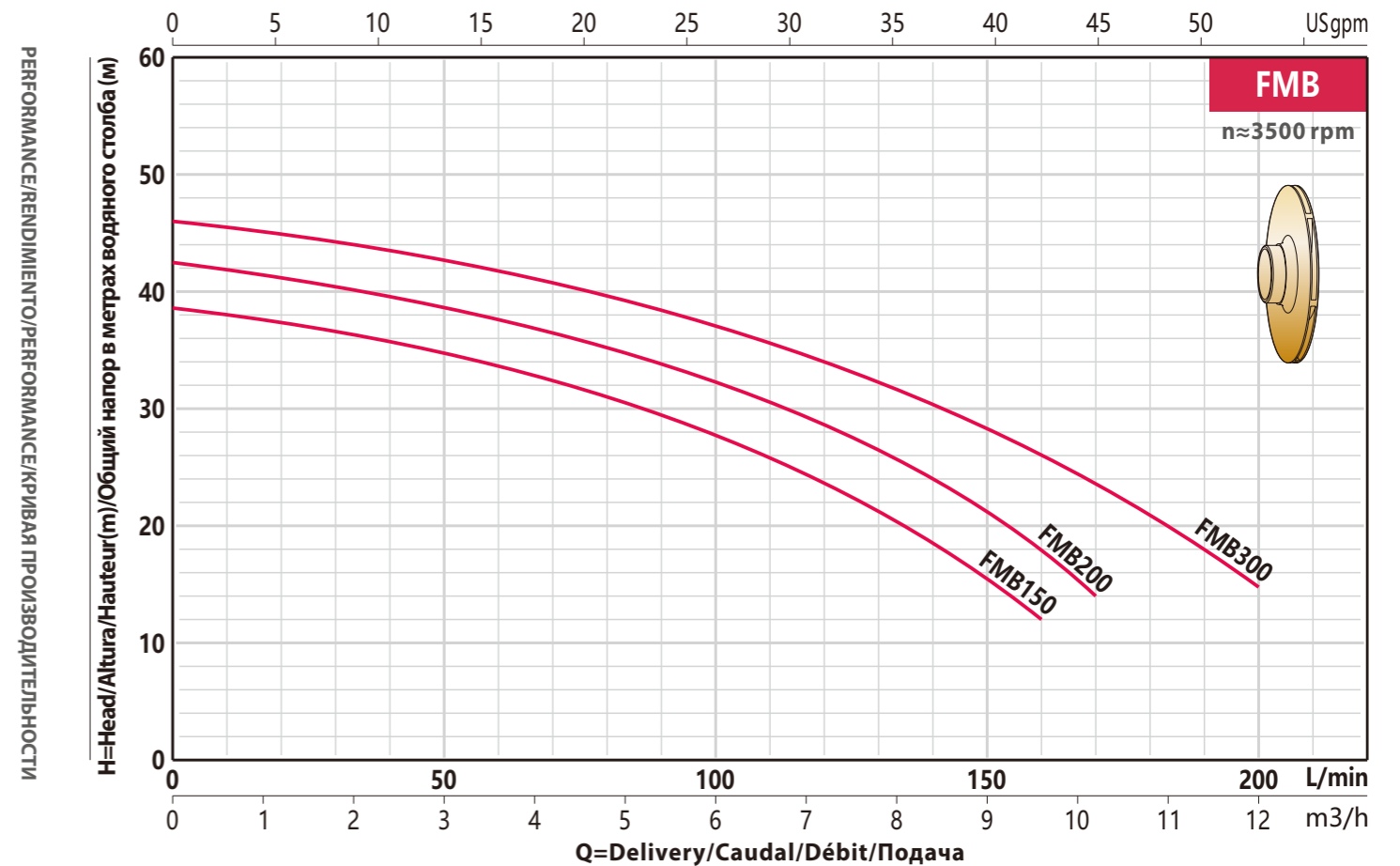


No.	Description/Descripción Description/Описание	Material/Material Matériel/Материал
1	Pump Case/Cuerpo Boîtier/Корпус насоса	Cast iron/Fundición Fonte/Чугун
2	Diffuser/Difusor Diffuseur/Диффузор	Noryl/Noril Noryl/Норил
3	Impeller/Impulsor Roue/Импульсор	Brass/Latón Laiton/Латунь
4	Seal/Cierre Garniture/Тюлень	Ceramic&Carbon/Cerámica&Grafito Ceramic&Carbon/Керамика&Углерод
5	Shaft/Eje Arbre/Вал	SUS304/Inox304 Inox304/СУС304
6	Rotor/Rotor Rotor/Ротор	Silicon Steel/Acero al Silicio Acier silicium/Кремниевая сталь
7	Wiring/Alambrado Câblage/Электропроводка	100% copper/100% cobre 100% cuivre/100% медь
8	Bearing/Cojinete Palier/Подшипник	Ball bearing/Bola rodamiento Roulement bille/Шарикоподшипник

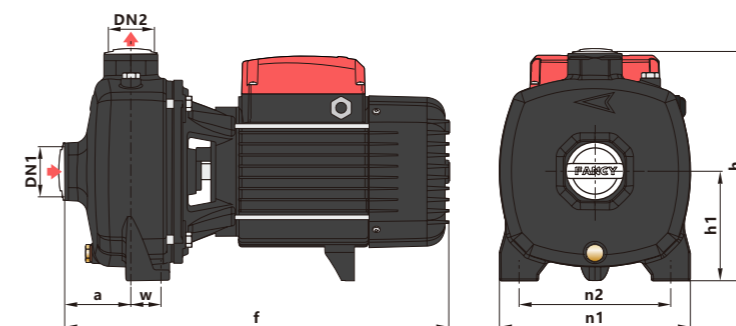
**TECHNICAL DATA/DATOS TÉCNICOS/DONNÉES TECHNIQUES/ТЕХНИЧЕСКИЕ ДАННЫЕ**

60Hz n≈3500l/min

MODEL MODELO MODÈLE МОДЕЛЬ	DN	Power Potencia Puissance Мощность	GPM	Q=Delivery/Caudal/Débit/Подача														
				0	5	8	13	20	26	32	40	42	45	48	53			
1-ph	3-ph	mm	kw	hp	Brass	m <sup>3</sup> /h	l/min	20	30	50	75	100	120	150	160	170	180	200
FMBm150	FMB150	40x32	1.1	1.5	Brass	38.2	37.5	36.5	34.5	31.5	28	24	15.5	12	-	-	-	-
FMBm200	FMB200	40x32	1.5	2	Brass	42.2	41	40	38.5	36	32	28.5	21	18	14	-	-	-
FMBm300	FMB300	40x32	2.2	3	Brass	46	45	44	43	40	37	34	28	26	24	21	15	-



**DIMENSIONS AND N.W./DIMENSIONES Y PESOS/DIMENSIONS ET POIDS/РАЗМЕРЫ И ВЕС**



MODEL MODELO MODÈLE МОДЕЛЬ	DIMENSIONS/DIMENSIONES/DIMENSIONS/РАЗМЕРЫ mm								GW Kg	
	DN1	DN2	a	f	w	n1	n2	h	h1	
FMB150	40	32	73	416	31	202	164	240	115	23
FMB200	40	32	73	416	31	202	164	240	115	24
FMB300	40	32	73	436	31	202	164	240	115	25