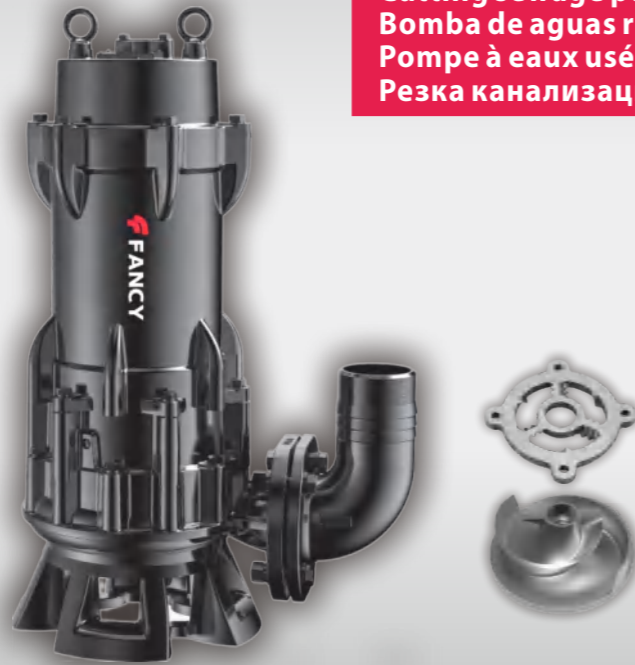


WQQG

n≈3500rpm



Cutting sewage pump
Bomba de aguas residuales de corte
Pompe à eaux usées de coupe
Резка канализационного насоса



TECHNICAL DATA/DATOS TÉCNICOS/DONNÉES TECHNIQUES/ТЕХНИЧЕСКИЕ ДАННЫЕ

60Hz n≈3500l/min

MODEL MODELO MODÈLE МОДЕЛЬ	DN mm	Power Potencia Puissance Мощность		380V Amp.	mm	Q=Delivery/Caudal/Débit/Поддача																					
		kw	hp			GPM	0	44	66	79	110	132	154	176	198	220	264	286	308	330	374	441	485	595	749		
						l/min	0	167	250	300	417	500	583	667	750	833	1000	1083	1167	1250	1417	1667	1833	2250	2833		
						m³/h	0	10	15	18	25	30	35	40	45	50	60	65	70	75	85	100	110	135	170		
						H=Head(m)/Altura(m)/Hauteur(m)/Общий напор в метрах водяного столба (м)																					
50WQ10-10-0.75QG	50	0.75	1	1.8	ø10	15	11	8	5.5	-	-	-	-	-	-	-	-	-	-	-	-	-	-	-	-	-	-
50WQ15-10-1.1QG	50	1.1	1.5	2.5	ø10	17	13	11	10	7	-	-	-	-	-	-	-	-	-	-	-	-	-	-	-	-	-
50WQ15-15-1.5QG	50	1.5	2	3.3	ø10	21	17	15	14	11	-	-	-	-	-	-	-	-	-	-	-	-	-	-	-	-	-
50WQ15-20-2.2QG	50	2.2	3	4.7	ø10	27	23	21	20	16	12.5	-	-	-	-	-	-	-	-	-	-	-	-	-	-	-	-
50WQ9-22-2.2QG	50	2.2	3	4.7	ø10	27	23	21	20	16	12.5	-	-	-	-	-	-	-	-	-	-	-	-	-	-	-	-
50WQ15-30-3QG	50	3	4	6.1	ø10	35	31	29	27	23.5	21	17.5	-	-	-	-	-	-	-	-	-	-	-	-	-	-	-
65WQ15-10-1.1QG	65	1.1	1.5	2.5	ø15	17	13	11	10	7	5	3	-	-	-	-	-	-	-	-	-	-	-	-	-	-	-
65WQ25-10-1.5QG	65	1.5	2	3.3	ø15	22.5	19	17	15.5	12	10	7.5	5	-	-	-	-	-	-	-	-	-	-	-	-	-	-
65WQ25-17-2.2QG	65	2.2	3	4.7	ø15	27	23.5	22	21	18	16	14	11.5	9	6	-	-	-	-	-	-	-	-	-	-	-	-
65WQ25-21-3QG	65	3	4	6.1	ø15	30	27	25	24	21	19	17	14.5	12	9	-	-	-	-	-	-	-	-	-	-	-	-
65WQ25-26-4QG	65	4	5.5	7.8	ø15	37	33	31	30	27.5	26	24	22	19.5	17	11	-	-	-	-	-	-	-	-	-	-	-
65WQ30-30-5.5QG	65	5.5	7.5	10.7	ø15	43	39	37	36	33	31	29	27	24.5	22	17	13.5	-	-	-	-	-	-	-	-	-	-
65WQ30-36-7.5QG	65	7.5	10	15.7	ø15	45	42	41	40	38	36	34.5	33	31	29	25	22.5	20	17	-	-	-	-	-	-	-	-
80WQ45-9-2.2QG	80	2.2	3	4.7	ø20	20.5	-	-	-	-	13.5	12.5	11	10	9	6.5	5.5	4.5	-	-	-	-	-	-	-	-	-
80WQ43-13-3QG	80	3	4	6.1	ø20	25	-	-	-	-	17.5	16.5	15	13.5	12.5	10	8.5	7	5.5	-	-	-	-	-	-	-	-
80WQ45-17-4QG	80	4	5.5	7.8	ø20	27	-	-	-	-	20.5	19.5	18	17	16	14	13	11.5	10.5	8	-	-	-	-	-	-	-
80WQ40-23-5.5QG	80	5.5	7.5	10.7	ø20	31.5	-	-	-	-	25	24	23	22	20.5	18.5	17	16	14.5	12	8	-	-	-	-	-	-
80WQ45-28-7.5QG	80	7.5	10	15.7	ø20	37	-	-	-	-	31	29.5	28.5	27.5	26.5	24	23	22	20.5	18	14	11	-	-	-	-	-
100WQ65-12-4QG	100	4	5.5	7.8	ø20	27	-	-	-	-	20.5	19	18	17	16	13.5	12.5	11	10	8	4	-	-	-	-	-	-
100WQ65-17-5.5QG	100	5.5	7.5	10.7	ø20	30.5	-	-	-	-	24	23	22	20.5	19.5	17.5	16	15	14	12	8	6	-	-	-	-	-
100WQ65-23-7.5QG	100	7.5	10	15.7	ø20	37	-	-	-	-	31	29.5	28.5	27.5	26.5	25	23.5	22.5	20.5	19.5	16	14	6.5	-	-	-	-
150WQ100-12-7.5QG	150	7.5	10	15.7	ø30	28.5	-	-	-	-	-	-	-	-	-	20	19.5	19	18	17	15	14	10	3.5	-	-	-

DESCRIPTION/DESCRIPCIONES/DESCRIPTION/ОПИСАНИЕ

- ◆ Submersible sewage pump with cutting plate.
- ◆ New Italian design submersible sewage pump.
- ◆ Special high efficiency submersible motor with thermal protector.
- ◆ Patented flange design both workable for PN6/PN10.
- ◆ Patented design of flange sealing structure.
- ◆ Bearing and seal with supporting cover plate.
- ◆ Available working for whole flow-head range.
- ◆ SS304 shaft with quality bearing.

- ◆ Bomba sumergible para aguas residuales con placa de corte.
- ◆ Nueva bomba sumergible para aguas residuales de diseño italiano.
- ◆ Motor sumergible especial de alta eficiencia con protector térmico.
- ◆ Diseño de brida patentado, ambos viables para PN6/PN10.
- ◆ Diseño patentado de estructura de sellado de bridas.
- ◆ Cojinete y sello con placa de cubierta de soporte.
- ◆ Disponible trabajando para toda la gama de cabezas de flujo.
- ◆ Eje SS304 con cojinete de calidad.

- ◆ Pompe submersible pour eaux chargées avec plaque de coupe.
- ◆ Nouvelle pompe submersible pour eaux usées de conception italienne.
- ◆ Moteur submersible spécial à haut rendement avec protection thermique.
- ◆ Conception de bride brevetée utilisable pour PN6/PN10.
- ◆ Conception brevetée de la structure d'étanchéité de la bride.
- ◆ Palier et joint avec plaque de recouvrement de support.
- ◆ Disponible pour toute la gamme de têtes de débit.
- ◆ Arbre SS304 avec roulement de qualité.

- ◆ Погружной насос для сточных вод с режущей пластиной.
- ◆ Погружной насос для сточных вод нового итальянского дизайна.
- ◆ Специальный высокоэффективный погружной двигатель с термозащитой.
- ◆ Запатентованная конструкция фланца подходит для PN6/PN10.
- ◆ Запатентованная конструкция фланцевого уплотнения.
- ◆ Подшипник и уплотнение с опорной крышкой.
- ◆ Возможна работа для всего диапазона напора.
- ◆ Вал SS304 с качественным подшипником.

USING/UTILIZACIÓN/UTILISATION/ИСПОЛЬЗОВАНИЕ

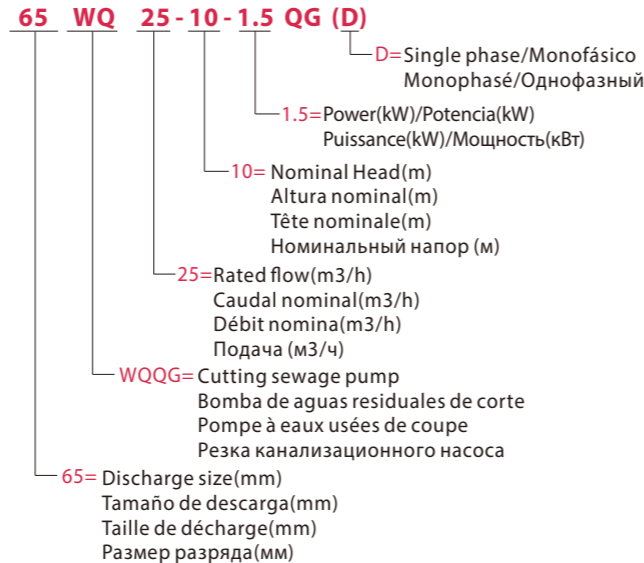
- ◆ Water temperature: up to 40°C
- ◆ Maximum immersion depth: 5m
- ◆ Solid passage : 25-40mm, Cable length: 8m

- ◆ Temperatura del agua: hasta 40°C
- ◆ Profundidad máxima de inmersión: 5m
- ◆ Paso sólido : 25-40mm, Longitud cable: 8m

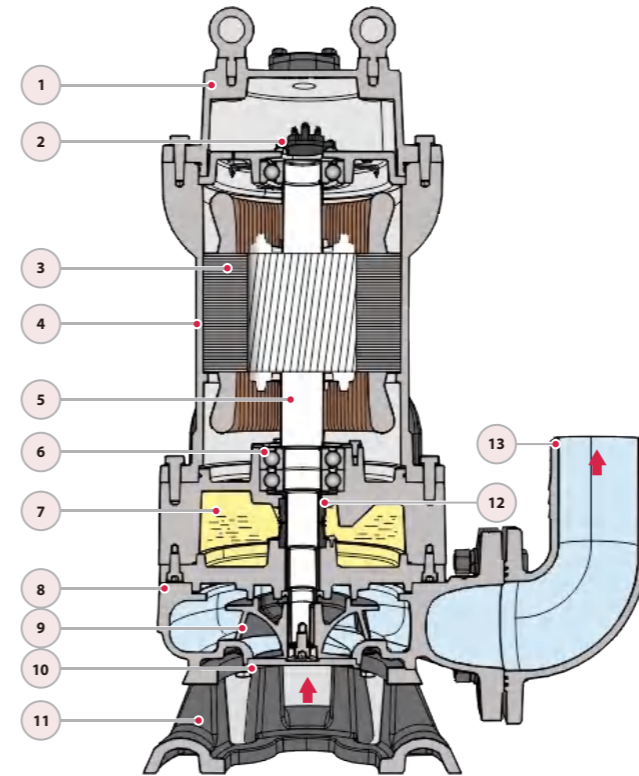
- ◆ Température de l'eau: jusqu'à 40°C
- ◆ Profondeur d'immersion maximale: 5 m
- ◆ Passage solide : 25-40mm, Longueur câble: 8m

- ◆ Температура воды: до 40°C
- ◆ Максимальная глубина погружения: 5 м
- ◆ Сплошной проход : 25-40мм, Длина кабеля: 8м

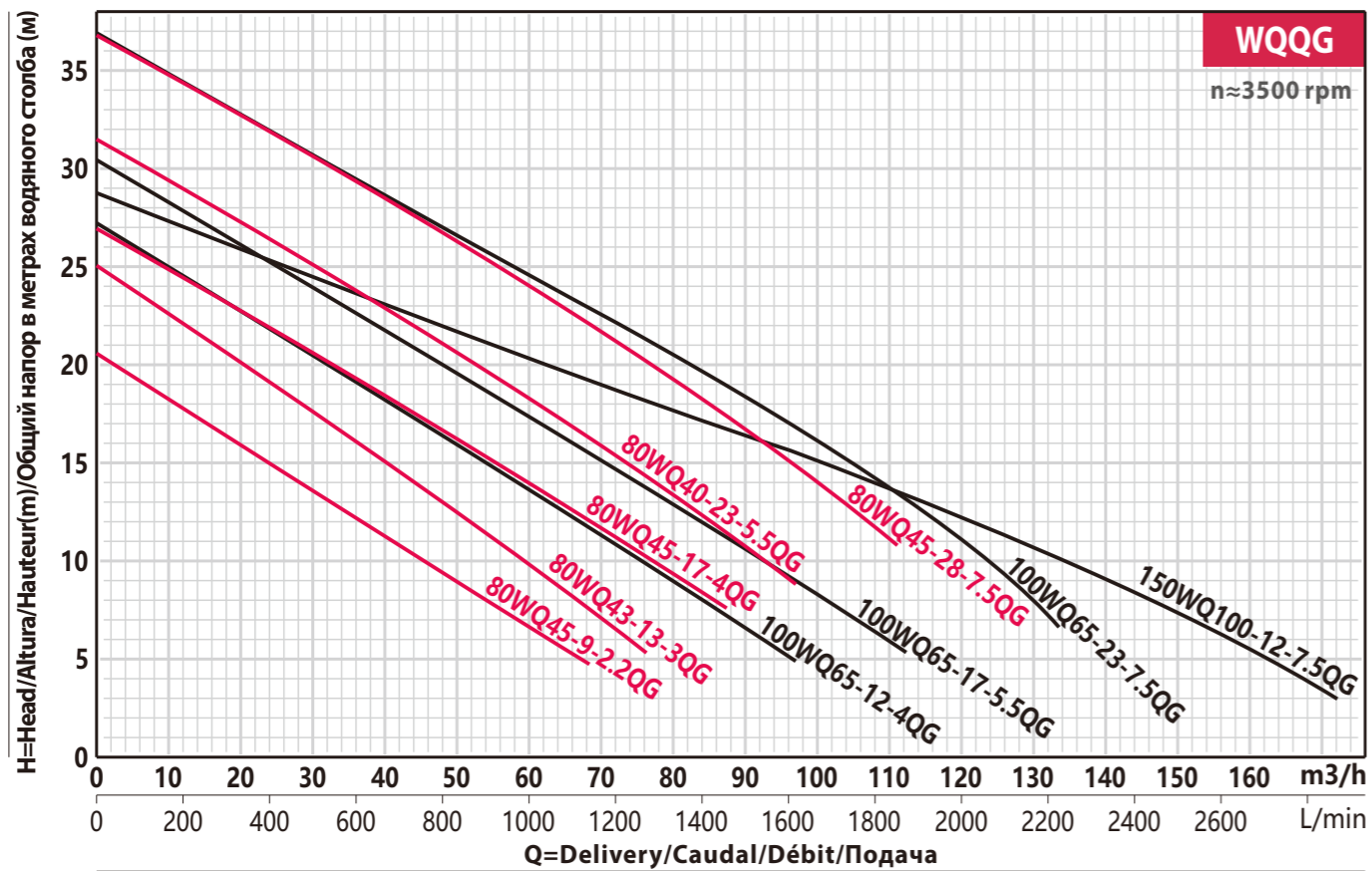
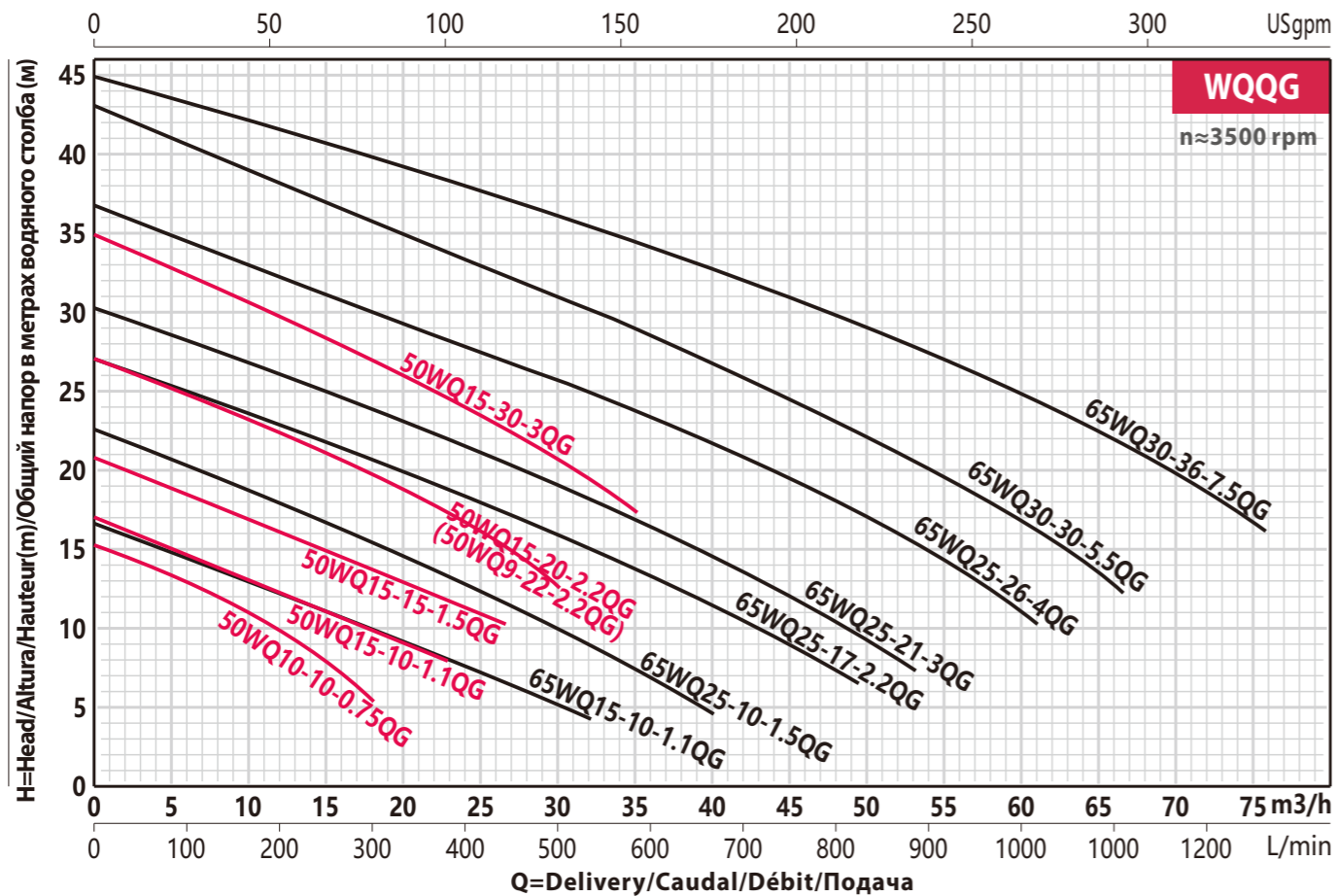
MODEL CODE/CÓDIGO MODELO/ CODE MODÈLE/ КОД МОДЕЛИ



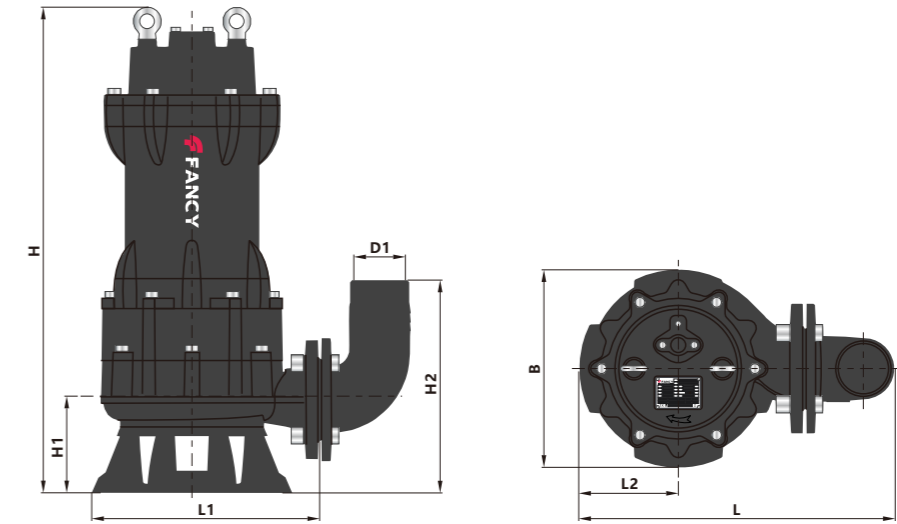
MATERIAL/MATERIAL/MATÉRIEL/МАТЕРИАЛ



No.	Description/Descripción Description/Описание	Material/Material Matériel/Материал
1	Motor cover/Tapa de motor Capot moteur/Крышка мотора	Cast iron/Fundición Fonte/Чугун
2	Thermal protector/Protector térmico Protecteur thermique/Термальный протектор	Assembly/Asamblea Assemblée/Ассамблея
3	Stator/Estator Stator/Статор	Silicon/Copper/Silicio/Cobre Silicium/Cuivre/Кремниевая/медь
4	Motor Case/Cuerpo Motor Boitier moteur/Мотор Корпус	Cast iron/Fundición Fonte/Чугун
5	Shaft/Eje Arbre/Вал	SUS304/Inox304 Inox304/CYC304
6	Bearing/Cojinete Palier/Подшипник	Ball Bearing/Bola Rodamiento Palier Balle/шарикоподшипник
7	Chamber/Sala Chambre/Камера	Cast iron/Fundición Fonte/Чугун
8	Pump Case/Cuerpo de Bomba Boitier pompe/Корпус насоса	Cast iron/Fundición Fonte/Чугун
9	Impeller/Impulsor Roue/Импульсор	Alloy 48HR/Aleación 48HR Alliage 48HR/Сплав 48HR
10	Cutting disc/Disco cortante Disque coupe/Режущий диск	Alloy 48HR/Aleación 48HR Alliage 48HR/Сплав 48HR
11	Base/Base Base/База	Cast iron/Fundición Fonte/Чугун
12	Mechanical Seal/Cierre Mecánico Garniture/Механическая печать	SiC-SiC/SiC-SiC SiC-SiC/SiC-SiC
13	Output flange/Brida de salida Bride de sortie/Выходной фланец	Cast iron/Fundición Fonte/Чугун



DIMENSIONS AND N.W./DIMENSIONES Y PESOS/DIMENSIONS ET POIDS/РАЗМЕРЫ И ВЕС



MODEL MODELO MODÈLE МОДЕЛЬ	DIMENSIONS/DIMENSIONES/DIMENSIONS/РАЗМЕРЫ										NW Kg	GW Kg
	DN mm	L mm	L1 mm	L2 mm	B mm	H mm	H1 mm	H2 mm	D1 inch	LxWxH mm		
50WQ10-10-0.75QG	50	311.5	224	105	210	496	94	218	G1 1/2	600*365*290	27	32
50WQ15-10-1.1QG	50	367.5	271	110	222	547.5	104	227	G1 1/2	600*365*290	29	34
50WQ15-15-1.5QG	50	367.5	271	110	222	547.5	104	227	G1 1/2	600*365*290	32	37
50WQ15-20-2.2QG	50	363	275	119	238	582.5	115	239	G1 1/2	640*360*270	39	53
50WQ9-22-2.2QG	50	363	275	119	238	582.5	115	239	G1 1/2	640*360*270	39	53
50WQ15-30-3QG	50	363	275	119	238	618	115	239	G1 1/2	680*360*270	43	57
65WQ15-10-1.1QG	65	363	272	111	222	547.5	104	259	G1 1/2	600*365*270	30	36
65WQ25-10-1.5QG	65	388.5	272	111	222	547.5	104	259	G2	600*365*290	33	39
65WQ25-17-2.2QG	65	373	281	119	241	584	115	271	G2	640*360*270	39	53
65WQ25-21-3QG	65	373	281	119	241	618.7	115	271	G2	680*360*270	43	57
65WQ25-26-4QG	65	444.5	327	151	302	690.5	140	296	G2	760*360*350	65	80
65WQ30-30-5.5QG	65	444.5	327	151	302	730.5	140	296	G2	800*360*350	70	84
65WQ30-36-7.5QG	65	477.5	360	168	336	803.5	151	306	G2	850*410*380	131	145
80WQ45-9-2.2QG	80	419	299	119	245	595	123	295	G2 1/2	640*380*280	42	55
80WQ43-13-3QG	80	419	299	119	245	627.5	123	295	G2 1/2	700*380*300	46	59
80WQ45-17-4QG	80	485	362	151	311	703	145	320	G2 1/2	760*410*350	70	87
80WQ40-23-5.5QG	80	485	362	151	311	745	145	320	G2 1/2	800*410*350	75	91
80WQ45-28-7.5QG	80	502	379	168	336	811	155	330	G2 1/2	860*420*380	134	148
100WQ65-12-4QG	100	517	366	151	312	704.5	147	344.5	G3 1/2	760*410*350	73	93
100WQ65-17-5.5QG	100	517	366	151	312	744.5	147	344.5	G3 1/2	800*410*350	78	98
100WQ65-23-7.5QG	100	534	382	168	336	812	156	354.5	G3 1/2	860*420*380	137	150
150WQ100-12-7.5QG	150	623	397	168	336	836.5	166	404.5	/	880*450*390	149	163