

FT
n≈2900rpm



Vertical inline pump
Bomba vertical en-línea
Pompe en ligne verticale
Вертикальный встроенный насос

DESCRIPTION/DESCRIPCIONES/DESCRIPTION/ОПИСАНИЕ

- ◆ Single-stage centrifugal pumps in inline design.
- ◆ With high temperature seal for using in heating systems.
- ◆ YE3 high efficient motor, with protection IP55 class F.
- ◆ Pump case with anti-corrosive coating.
- ◆ Impeller in cast iron or AISI304.
- ◆ Galvanized counter flange with bolts, nuts and gaskets.
- ◆ Quality bearing, wear resistance mechanical seal.
- ◆ Compact and proportional design.

- ◆ Bombas centrífugas de una etapa en diseño en línea.
- ◆ Con cierre de alta temperatura para sistemas de calefacción.
- ◆ Motor de alta eficiencia YE3, con protección IP55 clase F.
- ◆ Caja de bomba con revestimiento anticorrosivo.
- ◆ Impulsor en hierro fundido o AISI304.
- ◆ Contrabrida galvanizada con pernos, tuercas y juntas.
- ◆ Rodamiento de calidad y cierre mecánico personalizado.
- ◆ El diseño compacto y proporcional.

- ◆ Pompes centrifuges à un étage de conception en ligne.
- ◆ Avec garniture haute température pour systèmes de chauffage.
- ◆ Moteur haute efficacité YE3, avec protection IP55 classe F.
- ◆ Boîtier de pompe avec revêtement anti-corrosif.
- ◆ Turbine en fonte ou AISI304.
- ◆ Contre-bride galvanisée avec boulons, écrous et joints.
- ◆ Roulement qualité, joint mécanique de résistance à l'usure.
- ◆ La conception compacte et proportionnelle.

- ◆ Одноступенчатые центробежные насосы в рядном исполнении.
- ◆ Высокотемпературный уплотнитель для систем отопления.
- ◆ Высокоэффективный двигатель YE3 с классом защиты IP55 F.
- ◆ Корпус насоса с антикоррозийным покрытием.
- ◆ Рабочее колесо из чугуна или AISI304.
- ◆ Оцинкованный ответный фланец с болтами, гайками и прокладками.
- ◆ Качественный подшипник, износоустойчивое механическое уплотнение.
- ◆ Компактный и пропорциональный дизайн.

USING/UTILIZACIÓN/UTILISATION/ИСПОЛЬЗОВАНИЕ

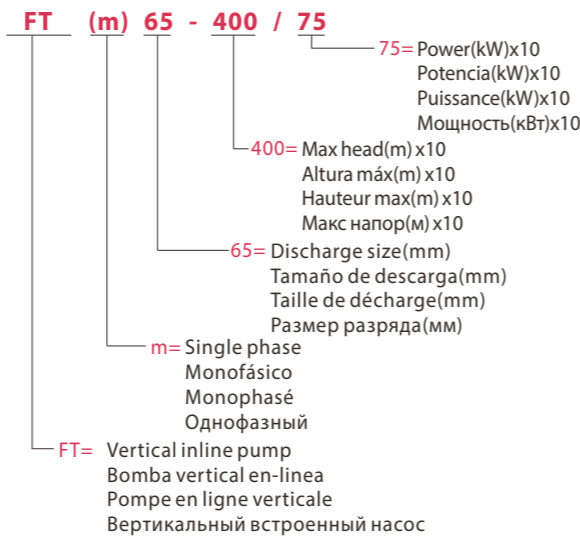
- ◆ Liquid temperature between -10°C and +120°C
- ◆ Ambient temperature between -10°C and +50°C
- ◆ Max. working pressure 16 bar

- ◆ Temperatura del líquido de -10 °C hasta +120 °C
- ◆ Temperatura ambiente de -10 °C hasta +50 °C
- ◆ Presión máxima en el cuerpo de la bomba 16 bar

- ◆ Température du liquide entre -10 °C et +120 °C
- ◆ Température ambiante entre -10 °C et +50 °C
- ◆ Max. pression de service 16 bar

- ◆ Температура жидкости от -10°C до +120°C
- ◆ Температура окружающей среды от -10°C до +50°C
- ◆ Макс. рабочее давление 16 бар

MODEL CODE/CÓDIGO MODELO/COE MODÈLE/КОД МОДЕЛИ

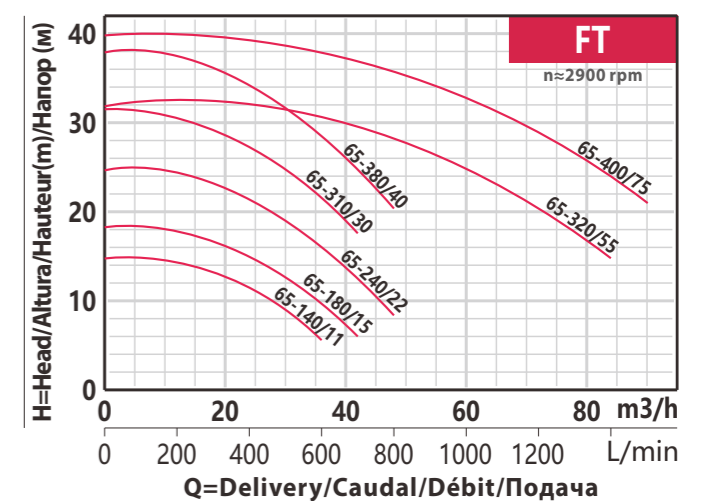
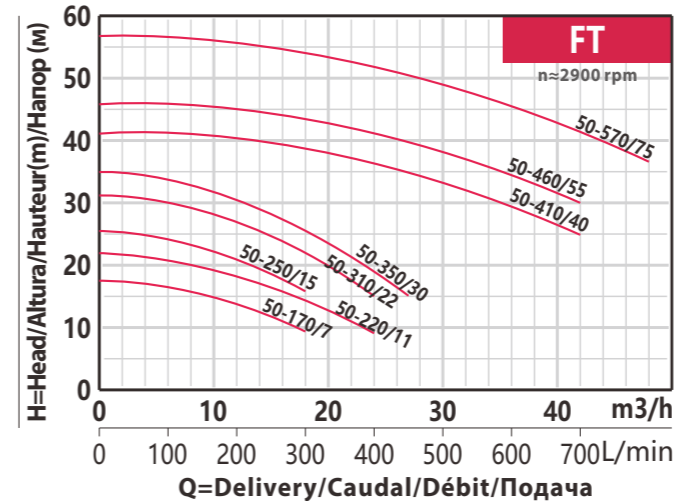


TECHNICAL DATA/DATOS TÉCNICOS/DONNÉES TECHNIQUES/ТЕХНИЧЕСКИЕ ДАННЫЕ

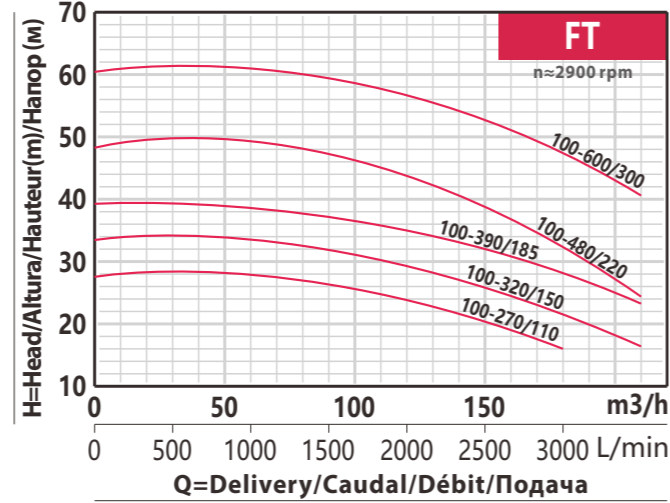
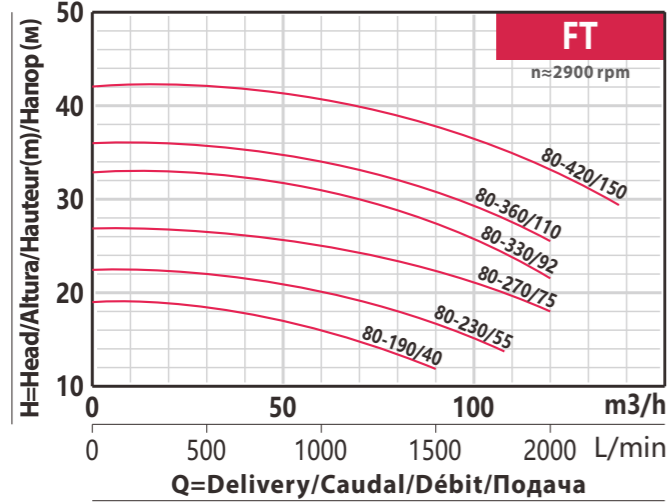
50Hz n≈2900l/min

MODEL MODELO MODÈLE МОДЕЛЬ	DN mm	Power Potencia Puissance Мощность kw hp	380V Amp.	Q=Delivery/Caudal/Débit/Поддача																			
				GPM 0	26	40	66	79	106	119	159	185	211	238	317	370	396	476	529	608	793	925	
1-ph	3-ph	mm	mm	l/min 0	100	150	250	300	400	450	600	700	800	900	1200	1400	1500	1800	2000	2300	3000	3500	
				H=Head(m)/Altura(m)/Hauteur(m)/Общий напор в метрах водяного столба (м)																			
FT 50-170/7	FT 50-170/7	50x50	SS304	0.75	1	1.7	17.5	16.7	15	12	9	-	-	-	-	-	-	-	-	-	-	-	-
FT 50-220/11	FT 50-220/11	50x50	SS304	1.1	1.5	2.4	22	21	19.7	16.5	14.5	9	-	-	-	-	-	-	-	-	-	-	-
FT 50-250/15	FT 50-250/15	50x50	SS304	1.5	2	3.2	25.4	23.7	22.5	18.5	15.8	-	-	-	-	-	-	-	-	-	-	-	-
FT 50-310/22	FT 50-310/22	50x50	SS304	2.2	3	4.6	31	29.6	28.5	24.5	22	15	-	-	-	-	-	-	-	-	-	-	-
FT 50-350/30	FT 50-350/30	50x50	SS304	3	4	6	35	33.8	32.2	28	25.5	19	15	-	-	-	-	-	-	-	-	-	-
-	FT 50-410/40	50x50	SS304	4	5.5	7.8	41	-	-	-	38.5	36.2	35	30	25	-	-	-	-	-	-	-	-
-	FT 50-460/55	50x50	SS304	5.5	7.5	10.6	46	-	-	-	43.8	41.3	40.1	35	30	-	-	-	-	-	-	-	-
-	FT 50-570/75	50x50	SS304	7.5	10	14.4	57	-	-	-	53.6	51.5	50	45	41	36.5	-	-	-	-	-	-	-
FT 65-140/11	FT 65-140/11	65x65	C.Iron	1.1	1.5	2.4	14.7	-	-	-	13.5	11.5	10.1	5.8	-	-	-	-	-	-	-	-	-
FT 65-180/15	FT 65-180/15	65x65	C.Iron	1.5	2	3.2	18.1	-	-	-	17	15	13.9	9.6	6	-	-	-	-	-	-	-	-
FT 65-240/22	FT 65-240/22	65x65	C.Iron	2.2	3	4.6	24.5	-	-	-	23.2	21.5	20.2	16	13	8.3	-	-	-	-	-	-	-
FT 65-310/30	FT 65-310/30	65x65	C.Iron	3	4	6	31.8	-	-	-	29.5	27.5	26.3	21.5	17.5	-	-	-	-	-	-	-	-
-	FT 65-380/40	65x65	C.Iron	4	5.5	7.8	38	-	-	-	36	34	33	28.5	25	20.1	-	-	-	-	-	-	-
-	FT 65-320/55	65x65	C.Iron	5.5	7.5	10.6	32	-	-	-	-	-	-	30.6	30	28	26.6	20.5	14.8	-	-	-	-
-	FT 65-400/75	65x65	C.Iron	7.5	10	14.4	40	-	-	-	-	-	-	38	37	36	34.4	29	24	21	-	-	-
-	FT 80-190/40	80x80	C.Iron	4	5.5	7.8	19	-	-	-	-	-	-	17.3	16.8	14.5	13	11.8	-	-	-	-	-
-	FT 80-230/55	80x80	C.Iron	5.5	7.5	10.6	23	-	-	-	-	-	-	21.3	20.9	19	17.5	16.7	13.7	-	-	-	-
-	FT 80-270/75	80x80	C.Iron	7.5	10	14.4	27	-	-	-	-	-	-	26	25.6	24.5	23	22.5	20	18	-	-	-
-	FT 80-330/92	80x80	C.Iron	9.2	12.5	17.6	33	-	-	-	-	-	-	31.5	30	28	27.1	24	21.5	-	-	-	-
-	FT 80-360/110	80x80	C.Iron	11	15	20.6	36	-	-	-	-	-	-	34.5	33	31.5	30.8	28	25.5	-	-	-	-
-	FT 80-420/150	80x80	C.Iron	15	20	27.9	42	-	-	-	-	-	-	41	40	38.5	37.8	35	33	29.5	-	-	-
-	FT 100-270/110	100x100	C.Iron	11	15	20.6	27	-	-	-	-	-	-	-	-	-	-	27.3	26	24.5	22.5	16	-
-	FT 100-320/150	100x100	C.Iron	15	20	27.9	32.8	-	-	-	-	-	-	-	-	-	-	32.5	31.3	30.2	28.5	22.1	16.7
-	FT 100-390/185	100x100	C.Iron	18.5	25	34.2	39	-	-	-	-	-	-	-	-	-	-	38	36.8	36.7	33.8	28.8	23.5
-	FT 100-480/220	100x100	C.Iron	22	30	40.5	48	-	-	-	-	-	-	-	-	-	-	47.5	45.5	43.5	41	32.5	24.5
-	FT 100-600/300	100x100	C.Iron	30	40	54.9	60	-	-	-	-	-	-	-	-	-	-	59.5	58	57	54.5	47	40.5

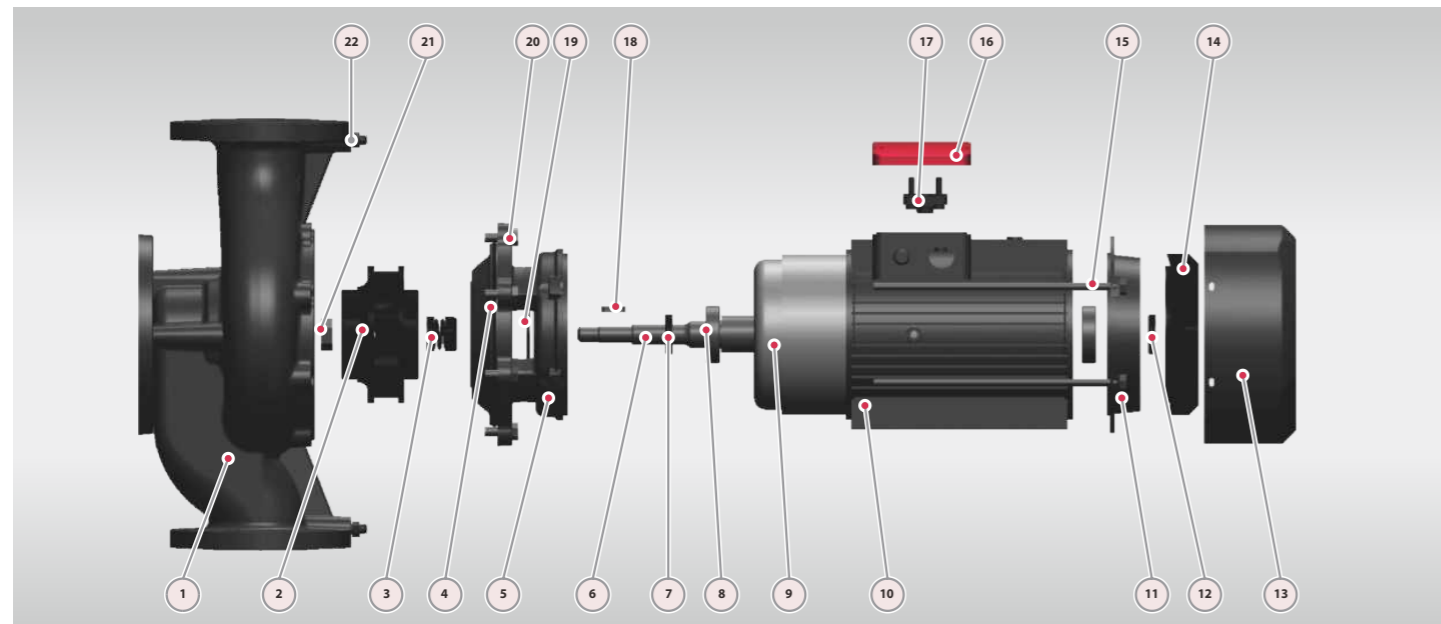
PERFORMANCE CURVE/CURVA/COURBE/КРИВАЯ



PERFORMANCE CURVE/CURVA/СOУРВЕ/КРИВАЯ

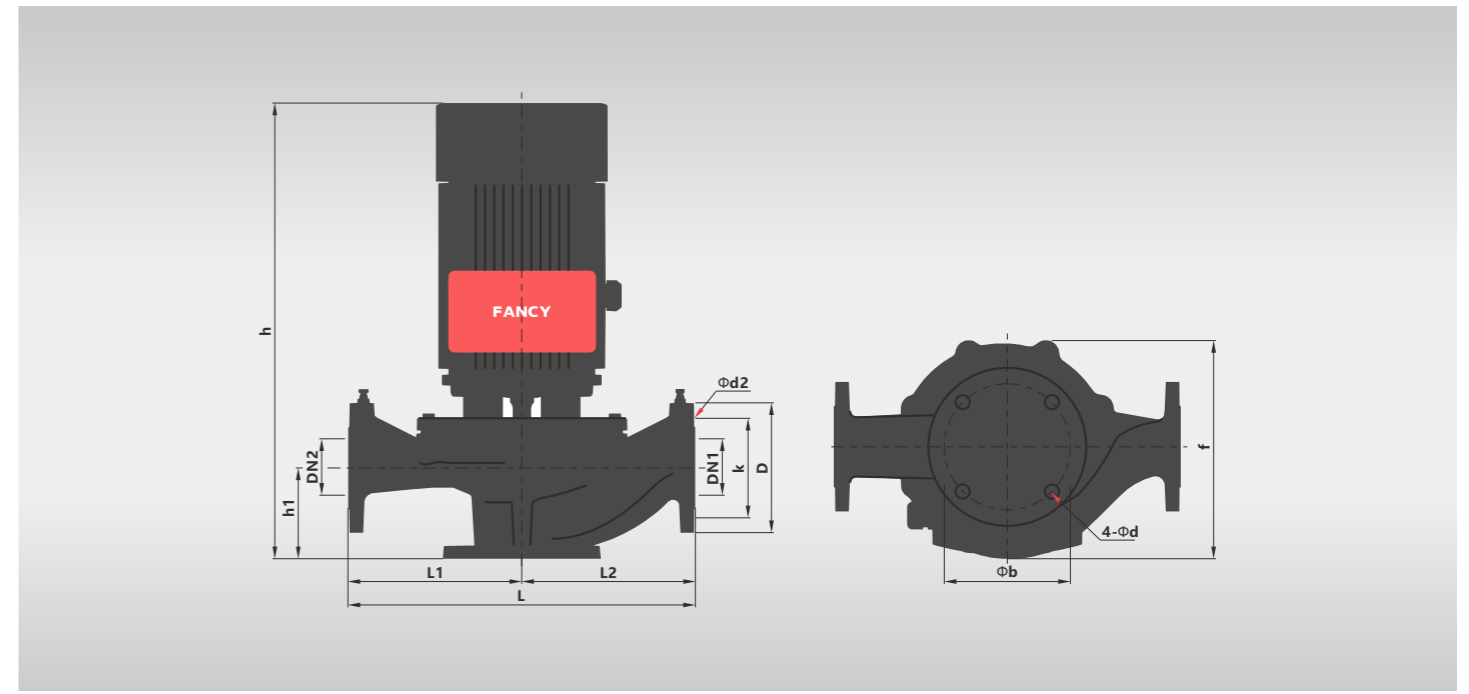


MATERIAL DETAILS/DETALLES MATERIAL/DÉTAILS MATÉRIEL/ДЕТАЛИ МАТЕРИАЛА



No.	Description Descripción Описание	Material Material Matériel Материал	No.	Description Descripción Описание	Material Material Matériel Материал	No.	Description Descripción Описание	Material Material Matériel Материал
1	Pump Case Cuerpo Boîtier Корпус насоса	Cast iron Fundición Fonte Чугун	9	Wiring Alambrado Câblage Электропроводка	100% copper 100% cobre 100% cuivre 100% медь	17	Terminal Board Tablero de Bornas Terminal Board Клеммная колодка	Plastic Plástico Plastique Пластик
2	Impeller Impulsor Roue Импелсор	Cast iron Fundición Fonte Чугун	10	Motor Case Cuerpo de Motor Boîtier du moteur Корпус двигателя	Aluminum Aluminio Aluminium Алюминий	18	Impeller Key Chaveta Impulsor Clé de roue Шпонка крыльчатки	Iron Hierro Le fer Железо
3	Seal Cierre Garniture Тюлень	SiC&Carbon SiC&Grafito SiC&Carbon SiC&Углерод	11	Back Cover Tapa Trasera Quatrième couverture Задняя обложка	Cast iron Fundición Fonte Чугун	19	Water Deflector Deflector de agua Déflecteur d'eau Дефлектор воды	Rubber Caucho Caoutchouc Резина
4	O-ring Junta Tórica Joint torique Хунта Торика	Rubber Caucho Caoutchouc Резина	12	Reinforced Seal Sello Reforzado Joint renforcé Усиленное	Rubber Caucho Caoutchouc Резина	20	Connection Bolt Perno de conexión Boulon de connexion Соединительный болт	Steel Acero Acier Сталь
5	Connection Conexión Raccordement Подключение	Cast iron Fundición Fonte Чугун	13	Fan Cover Tapa Ventilador Couvercle ventilateur Крышка вентилятора	Aluminum Aluminio Aluminium Алюминий	21	Impeller Nut Tuerca de Impulsor Ecrou de roue Гайка рабочего колеса	Galvanized Steel Acero Galvanizado Acier Galvanisé Оцинкованная сталь
6	Shaft Eje Arbre Вал	SUS304 Inox304 Inox304 СУС304	14	Fan Ventilator Ventilateur Вентилятор	Plastic Plástico Plastique Пластик	22	Release Valve Tapón Cebado Soupape de décharge Выпускной клапан	Brass Latón Laiton Латунь
7	Reinforced Seal Sello Reforzado Joint renforcé Усиленное	Rubber Caucho Caoutchouc Резина	15	Through Bolt Perno pasante Traversant le boulon Сквозной болт	Steel Acero Acier Сталь			
8	Bearing Cojinete Palier Подшипник	Ball bearing Bola rodamiento Roulement bille Шарикоподшипник	16	Terminal Box Caja de Bornas Boîte à bornes Клеммная коробка	Aluminum Aluminio Aluminium Алюминий			

DIMENSIONS AND N.W./DIMENSIONES Y PESOS/DIMENSIONS ET POIDS/РАЗМЕРЫ И ВЕС



MODEL MODELO MODÈLE МОДЕЛЬ		DIMENSIONS/DIMENSIONES DIMENSIONS/РАЗМЕРЫ mm												NW kg		
1-ph	3-ph	DN1	DN2	h	h1	L	b	f	d	L1	L2	D	K	d2	1-ph	3-ph
FT 50-170/7	FT 50-170/7	50	50	475	115	340	145	197	18	170	170	165	125	4*18	26	24
FT 50-220/11	FT 50-220/11	50	50	475	115	340	145	197	18	170	170	165	125	4*18	27	25
FT 50-250/15	FT 50-250/15	50	50	450	100	322	145	229	18	161	161	165	125	4*18	36	34
FT 50-310/22	FT 50-310/22	50	50	450	100	322	145	229	18	161	161	165	125	4*18	41	39
FT 50-350/30	FT 50-350/30	50	50	480	100	322	145	229	18	161	161	165	125	4*18	52	50
-	FT 50-410/40	50	50	485	115	440	160	277	18	220	220	165	125	4*18	-	59
-	FT 50-460/55	50	50	485	115	440	160	277	18	220	220	165	125	4*18	-	66
-	FT 50-570/75	50	50	485	115	440	160	277	18	220	220	165	125	4*18	-	73
FT 65-140/11	FT 65-140/11	65	65	465	105	360	145	212	18	180	180	185	145	4*18	29	27
FT 65-180/15	FT 65-180/15	65	65	465	105	360	145	212	18	180	180	185	145	4*18	31	29
FT 65-240/22	FT 65-240/22	65	65	465	105	360	145	212	18	180	180	185	145	4*18	36	34
FT 65-310/30	FT 65-310/30	65	65	530	112	400	160	250	18	200	200	185	145	4*18	50	48
-	FT 65-380/40	65	65	530	112	400	160	250	18	200	200	185	145	4*18	-	50
-	FT 65-320/55	65	65	583	112	400	160	263	18	200	200	185	145	4*18	-	64
-	FT 65-400/75	65	65	583	112	400	160	263	18	200	200	185	145	4*18	-	71
-	FT 80-190/40	80	80	615	135	470	180	267	18	235	235	200	160	8*18	-	56
-	FT 80-230/55	80	80	615	135	470	180	267	18	235	235	200	160	8*18	-	68
-	FT 80-270/75	80	80	615	135	470	180	267	18	235	235	200	160	8*18	-	74
-	FT 80-330/92	80	80	658	135	470	200	290	18	235	235	200	160	8*18	-	90
-	FT 80-360/110	80	80	658	135	470	200	290	18	235	235	200	160	8*18	-	106
-	FT 80-420/150	80	80	780	135	470	200	290	18	235	235	200	160	8*18	-	134
-	FT 100-270/110	100	100	685	160	552	220	310	18	276	276	220	180	8*18	-	113
-	FT 100-320/150	100	100	807	160	552	220	310	18	276	276	220	180	8*18	-	143
-	FT 100-390/185	100	100	807	160	552	220	310	18	276	276	220	180	8*18	-	150
-	FT 100-480/220	100	100	880	160	552	220	322	18	276	276	220	180	8*18	-	212
-	FT 100-600/300	100	100	950	160	552	220	322	18	276	276	220	180	8*18	-	222