

**QB**  
n≈3500rpm

Peripheral pump  
Bomba periférica  
Pompe périphérique  
Периферийный насос



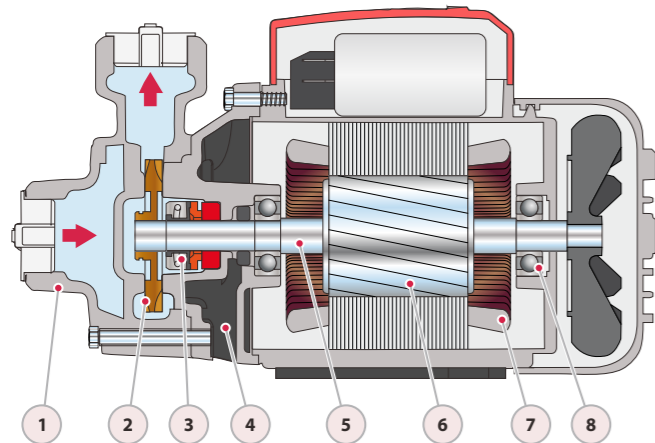
DESCRIPTION/DESCRIPCIONES/DESCRIPTION/ОПИСАНИЕ

- ◆ FANCY new design peripheral pump with patent.
- ◆ The series models with standards certified CE and EAC.
- ◆ Company with management system certified ISO 9001.
- ◆ FANCY bomba periférica de nuevo diseño con patente.
- ◆ Los modelos de la serie con estándares certificados CE y EAC.
- ◆ Empresa con sistema de gestión certificado ISO 9001.
- ◆ Pompe périphérique FANCY de nouvelle conception avec brevet.
- ◆ Les modèles de série aux normes certifiées CE et EAC.
- ◆ Entreprise avec système de management certifié ISO 9001.
- ◆ Периферийный насос FANCY, запатентованный.
- ◆ Модели этой серии сертифицированы по стандартам CE и EAC.
- ◆ Компания с системой менеджмента ISO 9001.

APPLICATIONS/APLICACIONES/APPLICATIONS/ПРИЛОЖЕНИЯ

- ◆ Registered design: patent n°. ZL202330191676.3
- ◆ Liquid temperature between -10°C and +80°C
- ◆ Ambient temperature between 0°C and +40°C
- ◆ Diseño registrado: patente n°. ZL202330191676.3
- ◆ Temperatura del líquido entre -10 °C y +80 °C
- ◆ Temperatura ambiente entre 0 °C y +40 °C
- ◆ Désign registre: brevet n°. ZL202330191676.3
- ◆ Température du liquide entre -10°C et +80°C
- ◆ Température ambiante entre 0°C et +40°C
- ◆ Зарегистрирован дизайн: патент №. ZL202330191676.3
- ◆ Температура жидкости от -10°C до +80°C.
- ◆ Температура окружающей среды от 0°C до +40°C.

MATERIAL DESCRIPTION/DESCRIPCIÓN MATERIAL/DESCRIPTION MATÉRIEL/ОПИСАНИЕ МАТЕРИАЛА

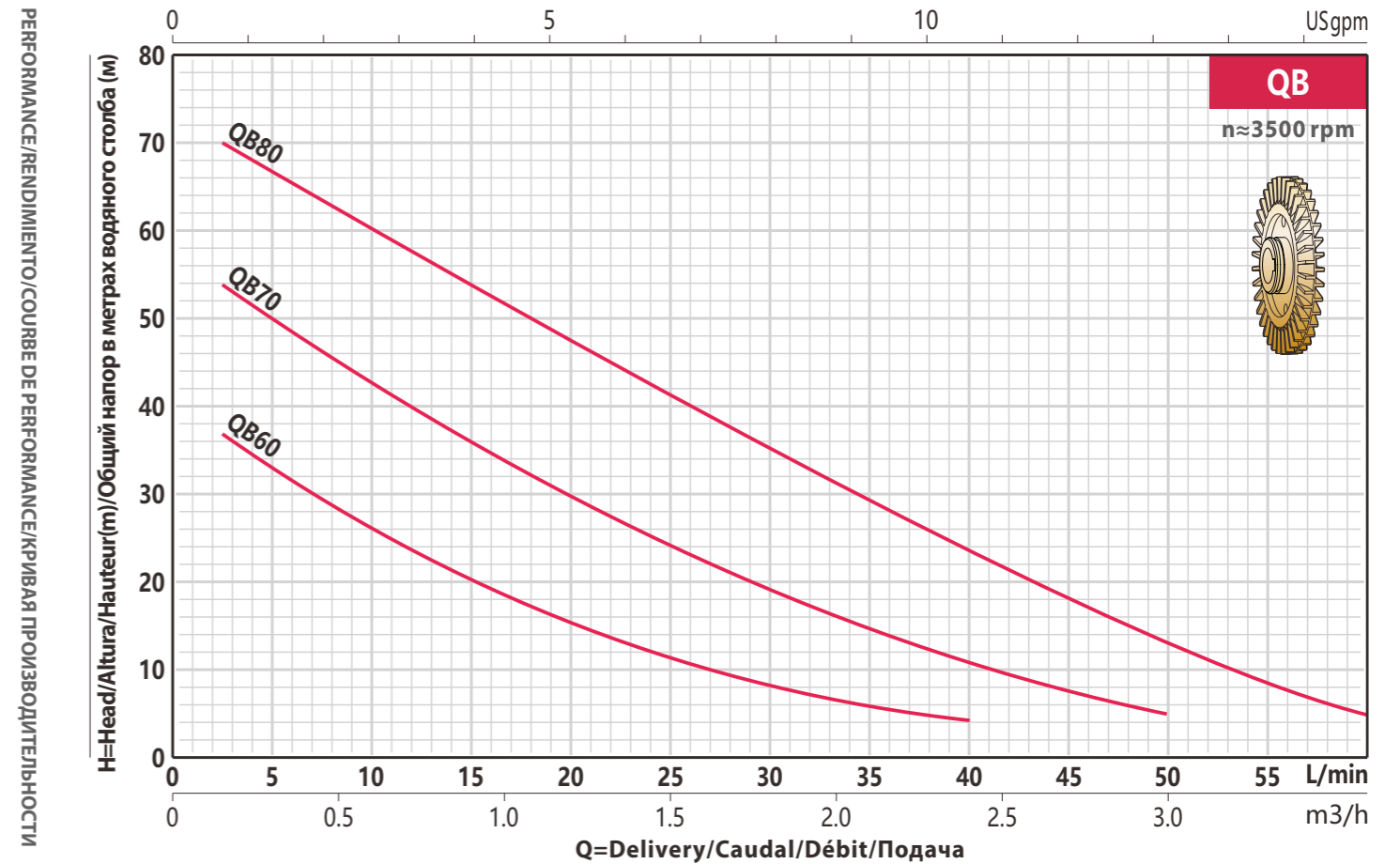


No.	Description/Descripción/Description/Описание	Material/Material/Matériel/Материал
1	Pump Case/Cuerpo Boítier/Корпус насоса	Cast iron/Fundición Fonte/Чугун
2	Impeller/Impulsor Roue/Импульсор	Brass/Latón Laiton/Латунь
3	Seal/Cierre Garniture/Тюлень	Ceramic&Carbon/Cerámica&Grafito Ceramic&Carbon/Керамика&Углерод
4	Connection/Conexión Lien/Связь	Cast iron/Fundición Fonte/Чугун
5	Shaft/Eje Arbre/Вал	SUS304/Inox304 Inox304/СУС304
6	Rotor/Rotor Rotor/Ротор	Silicon Steel/Acero al Silicio Acier silicium/Кремниевая сталь
7	Wiring/Alambrado Câblage/Электропроводка	100% copper/100% cobre 100% cuivre/100% медь
8	Bearing/Cojinete Palier/Подшипник	Ball bearing/Bola rodamiento Roulement bille/Шарикоподшипник

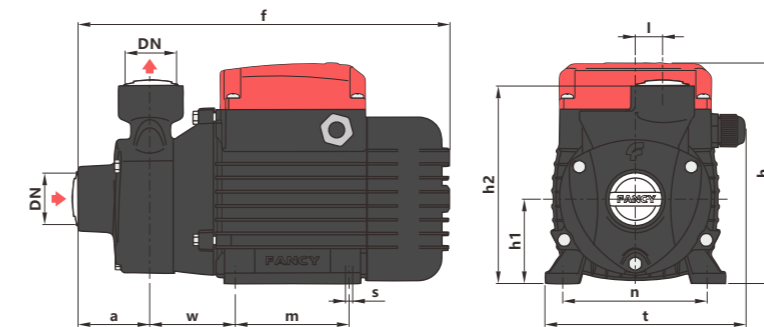
TECHNICAL DATA/DATOS TÉCNICOS/DONNÉES TECHNIQUES/ТЕХНИЧЕСКИЕ ДАННЫЕ

60Hz n≈3500l/min

MODEL MODELO MODÈLE МОДЕЛЬ	DN	Power Potencia Puissance Мощность	GPM m³/h l/min	Q=Delivery/Caudal/Débit/Подача													
				1.3	2.6	4	5.3	6.6	7.9	9.3	10.6	11.9	13.2	15.9			
1-ph	3-ph	mm	kw	hp	Brass	37	33	26	20	15	12	8	6	4	-	-	-
QB60	QB60T	25x25	0.37	0.5	Brass	56	50	43	36	30	24	19	15	11	7.5	5	-
QB70	QB70T	25x25	0.6	0.8	Brass	70	67	60	54	47	41	35	29	23	18	13	5



DIMENSIONS AND N.W/DIMENSIONES Y PESOS/DIMENSIONS ET POIDS/РАЗМЕРЫ И ВЕС



MODEL MODELO MODÈLE МОДЕЛЬ	DN	a	f	w	m	s	h	h1	h2	n	t	l	GW Kg
QB60	25	48	248	59	72	ø8	146	56	131	99	126	18	6
QB70	25	48	284	65	88	ø10	180	74	158	115	150	18	9
QB80	25	48	284	65	88	ø10	180	74	158	115	150	18	11