

FPW

n≈3500rpm

Automatic booster pump
Bomba refuerzo automática
Pompe surpression automatique



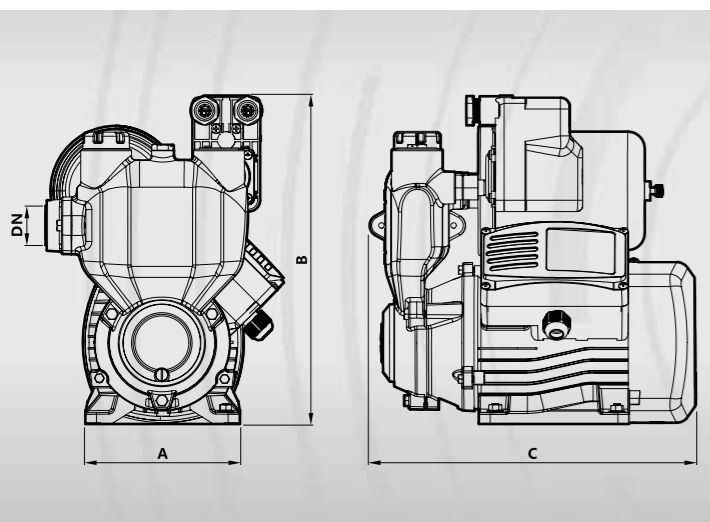
DESCRIPTION/DESCRIPCIONES/DESCRIPTION

- ◆ New generation automatic booster pump.
 - ◆ Integrated pump includes tank, pressure switch.
 - ◆ Brass impeller and SS304 shaft.
 - ◆ Electrophoretic for pump body and bracket.
- ◆ Bomba de refuerzo automática de nueva generación.
 - ◆ La bomba integrada incluye tanque, interruptor de presión.
 - ◆ Impulsor de latón y eje inox 304.
 - ◆ Electroforético para cuerpo bomba y soporte.
- ◆ Pompe de surpression automatique nouvelle génération.
 - ◆ La pompe intégrée comprend un réservoir, un pressostat.
 - ◆ Turbine en laiton et arbre inox 304.
 - ◆ Electroforétique pour corps de pompe et support.

APPLICATIONS/APLICACIONES/APPLICATIONS

- ◆ Suitable for use with clean water and liquids that are not chemically aggressive towards the materials from which the pump is made. These pumps are widely used in domestic, irrigation, water supply etc.
- ◆ Se recomiendan para el bombeo agua limpia y líquidos no químicamente agresivos con los materiales de los que está hecha la bomba. Se utilizan en los hogares, el riego, el suministro de agua, etc.
- ◆ Recommandé pour une utilisation avec de l'eau propre et des liquides qui ne sont pas chimiquement agressifs envers le matériau de la pompe. Utilisées dans le ménage, l'irrigation, l'approvisionnement en eau.

DIMENSIONS AND WEIGHT/DIMENSIONES Y PESOS/DIMENSIONS ET POIDS



| MODEL MODELO MODÈLE | DN | A | B | C | Packing | GW |
|---------------------------|-------|-----|-----|-----|-------------|------|
| | mm | mm | mm | mm | mm | kg |
| FPW125 | 25x25 | 130 | 255 | 278 | 310x240x300 | 8.3 |
| FPW250 | 25x25 | 130 | 255 | 278 | 310x240x300 | 9 |
| FPW370 | 25x25 | 130 | 255 | 278 | 310x240x300 | 9.3 |
| FPW550 | 25x25 | 148 | 290 | 310 | 325x250x350 | 12.1 |
| FPW750 | 25x25 | 148 | 290 | 310 | 325x250x350 | 13.8 |

F FANCY

TECHNICAL DATA/DATOS TÉCNICOS/DONNÉES TECHNIQUES

60 Hz n≈3500 l/min

| MODEL MODELO MODÈLE | DN | Power Potencia Puissance | Q=DELIVERY/CAUDAL/DÉBIT | | | | | | | | | | | | | | | |
|---------------------------|---------|--------------------------------|-------------------------|------|-----|-----|------|-----|-----|------|-----|-----|------|------|------|------|----|----|
| | | | USgpm | 1.3 | 2.2 | 2.6 | 4.0 | 4.4 | 5.3 | 6.6 | 7.9 | 8.8 | 10.6 | 11.9 | 13.2 | 15.0 | | |
| 1-ph | 3-ph | mm | kw | hp | 0 | 5 | 8 | 10 | 15 | 17 | 20 | 25 | 30 | 33 | 40 | 45 | 50 | 57 |
| FPW125 | FPW125T | 25x25 | 0.125 | 0.17 | 28 | 23 | 20 | 18 | 14 | 13 | 10 | 7 | 3 | 1 | - | - | - | - |
| FPW250 | FPW250T | 25x25 | 0.25 | 0.34 | 32 | 26 | 23 | 21 | 16 | 14.5 | 12 | 7.5 | 4 | 1.5 | - | - | - | - |
| FPW370 | FPW370T | 25x25 | 0.37 | 0.5 | 37 | 30 | 26 | 24 | 18 | 16 | 13 | 8.5 | 4.5 | 2 | - | - | - | - |
| FPW550 | FPW550T | 25x25 | 0.55 | 0.75 | 45 | 40 | 37.5 | 36 | 31 | 30 | 28 | 24 | 20 | 17 | 12.5 | 9 | 6 | 2 |
| FPW750 | FPW750T | 25x25 | 0.75 | 1 | 55 | 49 | 45 | 43 | 36 | 36 | 33 | 28 | 23.5 | 21 | 15 | 11 | 8 | 3 |

