

# FPW

n≈2900rpm



**Automatic booster pump**  
**Bomba refuerzo automática**  
**Pompe surpression automatique**

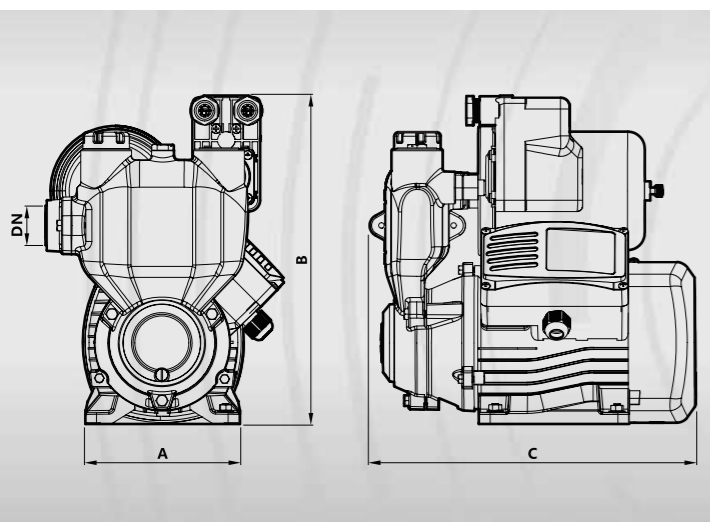
#### DESCRIPTION/DESCRIPCIONES/DESCRIPTION

- ◆ New generation automatic booster pump.
  - ◆ Integrated pump includes tank, pressure switch.
  - ◆ Brass impeller and SS304 shaft.
  - ◆ Electrophoretic for pump body and bracket.
- ◆ Bomba de refuerzo automática de nueva generación.
  - ◆ La bomba integrada incluye tanque, interruptor de presión.
  - ◆ Impulsor de latón y eje inox 304.
  - ◆ Electroforético para cuerpo bomba y soporte.
- ◆ Pompe de surpression automatique nouvelle génération.
  - ◆ La pompe intégrée comprend un réservoir, un pressostat.
  - ◆ Turbine en laiton et arbre inox 304.
  - ◆ Électrophorétique pour corps de pompe et support.

#### APPLICATIONS/APLICACIONES/APPLICATIONS

- ◆ Suitable for use with clean water and liquids that are not chemically aggressive towards the materials from which the pump is made. These pumps are widely used in domestic, irrigation, water supply etc.
- ◆ Se recomiendan para el bombeo agua limpia y líquidos no químicamente agresivos con los materiales de los que está hecha la bomba. Se utilizan en los hogares, el riego, el suministro de agua, etc.
- ◆ Recommandé pour une utilisation avec de l'eau propre et des liquides qui ne sont pas chimiquement agressifs envers le matériau de la pompe. Utilisées dans le ménage, l'irrigation, l'approvisionnement en eau.

#### DIMENSIONS AND WEIGHT/DIMENSIONES Y PESOS/DIMENSIONS ET POIDS



MODEL MODELO MODÈLE	DN	A	B	C	Packing	GW
	mm	mm	mm	mm	mm	kg
FPW125	25x25	130	255	278	310x240x300	8.3
FPW250	25x25	130	255	278	310x240x300	9
FPW370	25x25	130	255	278	310x240x300	9.3
FPW550	25x25	148	290	310	325x250x350	12.1
FPW750	25x25	148	290	310	325x250x350	13.8

# F FANCY

#### TECHNICAL DATA/DATOS TÉCNICOS/DONNÉES TECHNIQUES

50 Hz n≈2900 l/min

MODEL MODELO MODÈLE	DN	Power Potencia Puissance	Q=DELIVERY/CAUDAL/DÉBIT																
			USgpm	1.3	2.2	2.6	4.0	4.4	5.3	6.6	7.9	8.8	10.6	11.9	13.2	15.0			
1-ph	3-ph	mm	kw	hp	l/min	0	5	8	10	15	17	20	25	30	33	40	45	50	57
FPW125	FPW125T	25x25	0.125	0.17	28	23	20	18	14	13	10	7	3	1	-	-	-	-	-
FPW250	FPW250T	25x25	0.25	0.34	32	26	23	21	16	14.5	12	7.5	4	1.5	-	-	-	-	-
FPW370	FPW370T	25x25	0.37	0.5	37	30	26	24	18	16	13	8.5	4.5	2	-	-	-	-	-
FPW550	FPW550T	25x25	0.55	0.75	45	40	37.5	36	31	30	28	24	20	17	12.5	9	6	2	2
FPW750	FPW750T	25x25	0.75	1	55	49	45	43	36	36	33	28	23.5	21	15	11	8	3	3

