

PUN

n ≈ 3500 rpm



PUN-EH/1ph



PUN-QH/3ph

Centrifugal circulation pump
Bomba de circulación centrífuga
Pompe de circulation centrifuge

DESCRIPTION/DESCRIPCIONES/DESCRIPTION

- ◆ Single impeller centrifugal pumps in thread port design.
 - ◆ New design noiseless, energy-saving pump.
 - ◆ Compact and proportional design.
 - ◆ Ensuring durability and easy in operation.
 - ◆ YE3 high efficient motor, with protection IP55 class F.
 - ◆ Impeller in plastic or SS304.
 - ◆ Suction and discharge port in G20 thread.
 - ◆ Quality bearing, wear resistance mechanical seal.
- ◆ Bombas de un solo impulsor con diseño de puerto roscado.
 - ◆ Nuevo diseño bomba que silencioso y ahorra energía.
 - ◆ El diseño compacto y proporcional.
 - ◆ Asegurando durabilidad y fácil operación.
 - ◆ Motor de alta eficiencia YE3, con protección IP55 clase F.
 - ◆ Impulsor en plástico o inox 304.
 - ◆ Puerto de succión y descarga en rosca G20.
 - ◆ Rodamiento de calidad y cierre mecánico personalizado.
- ◆ Pompes centrifuges à une roue avec orifice fileté.
 - ◆ Nouvelle conception de pompe silencieuse et économe.
 - ◆ La conception compacte et proportionnelle.
 - ◆ Assurer la durabilité et facile à utiliser.
 - ◆ Moteur haute efficacité YE3, avec protection IP55 classe F.
 - ◆ Roue en plastique ou en inox 304.
 - ◆ Orifice d'aspiration et de refoulement en filetage G20.
 - ◆ Roulement qualité, joint mécanique de résistance à l'usure.

APPLICATIONS/APLICACIONES/APPLICATIONS

- ◆ Suitable for use with clean water and liquids that are not chemically aggressive towards the materials from which the pump is made. These pumps are widely used in domestic, irrigation, water supply, pressure boosting, HVAC circulation system etc.
- ◆ Se recomiendan para el bombeo agua limpia y líquidos no químicamente agresivos con los materiales de los que está hecha la bomba. Se utilizan en los hogares, el riego, el suministro de agua, aumento de presión, sistema de circulación HVAC etc.
- ◆ Recommandé pour une utilisation avec de l'eau propre et des liquides qui ne sont pas chimiquement agressifs envers le matériau de la pompe. Utilisées dans le ménage, l'irrigation, l'approvisionnement, surpression, système de circulation HVAC en eau.

USING LIMITS/LÍMITES UTILIZACIÓN/UTILISATION LIMITES

- ◆ Liquid temperature between **-10°C** and **+120°C**
 - ◆ Ambient temperature between **-10°C** and **+50°C**
 - ◆ Max. working pressure **5 bar**
 - ◆ Continuous service **S1**
- ◆ Temperatura del líquido de **-10 °C** hasta **+120 °C**
 - ◆ Temperatura ambiente de **-10 °C** hasta **+50 °C**
 - ◆ Presión máxima en el cuerpo de la bomba **5 bar**
 - ◆ Funcionamiento continuo **S1**
- ◆ Température du liquide entre **-10 °C** et **+120 °C**
 - ◆ Température ambiante entre **-10 °C** et **+50 °C**
 - ◆ Max. pression de service **5 bar**
 - ◆ Service continu **S1**

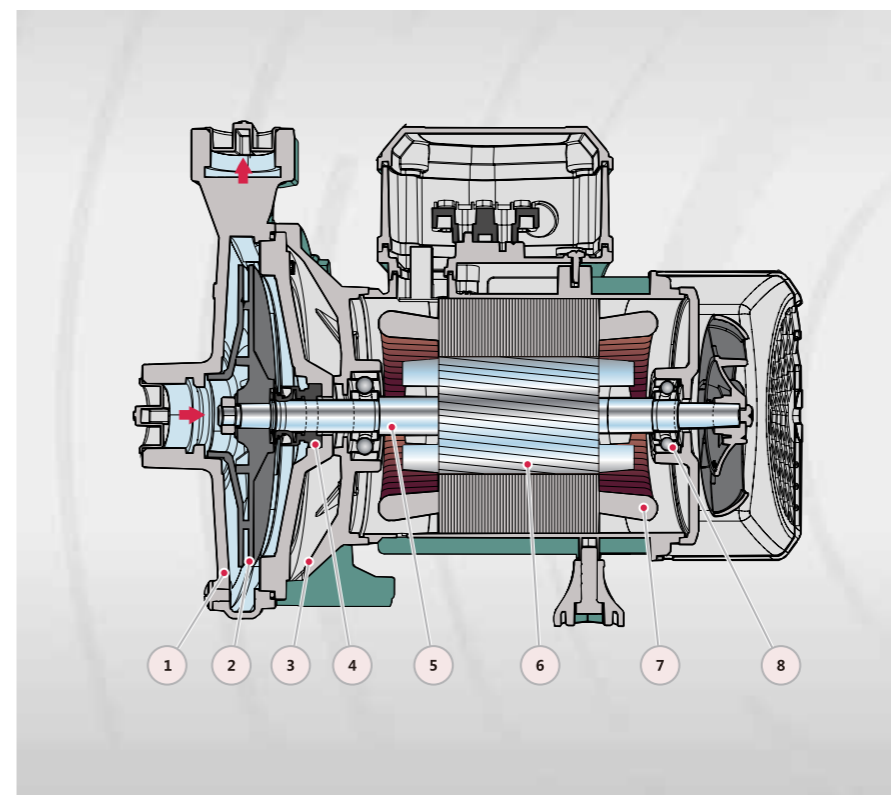
FANCY

TECHNICAL DATA/DATOS TÉCNICOS/DONNÉES TECHNIQUES

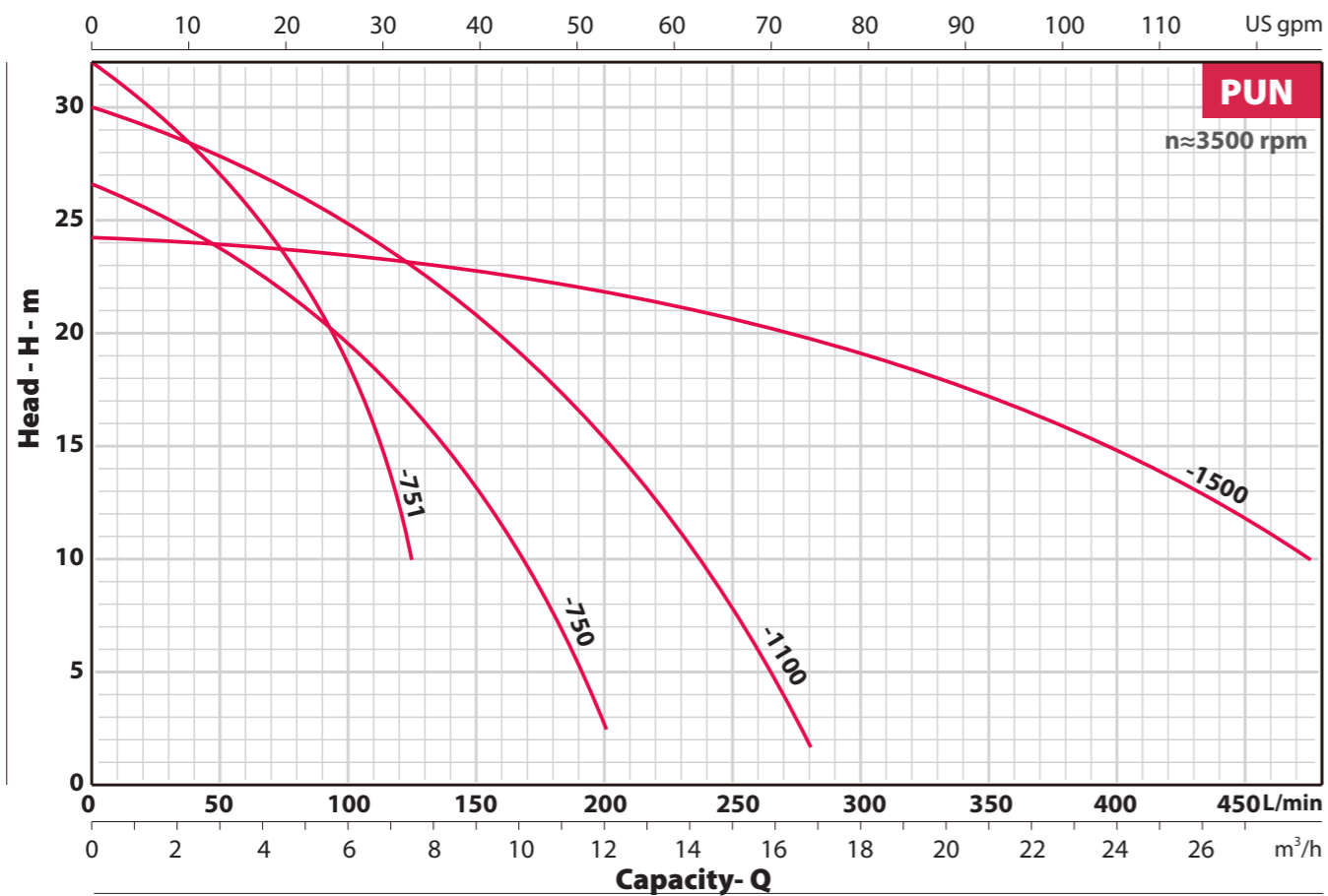
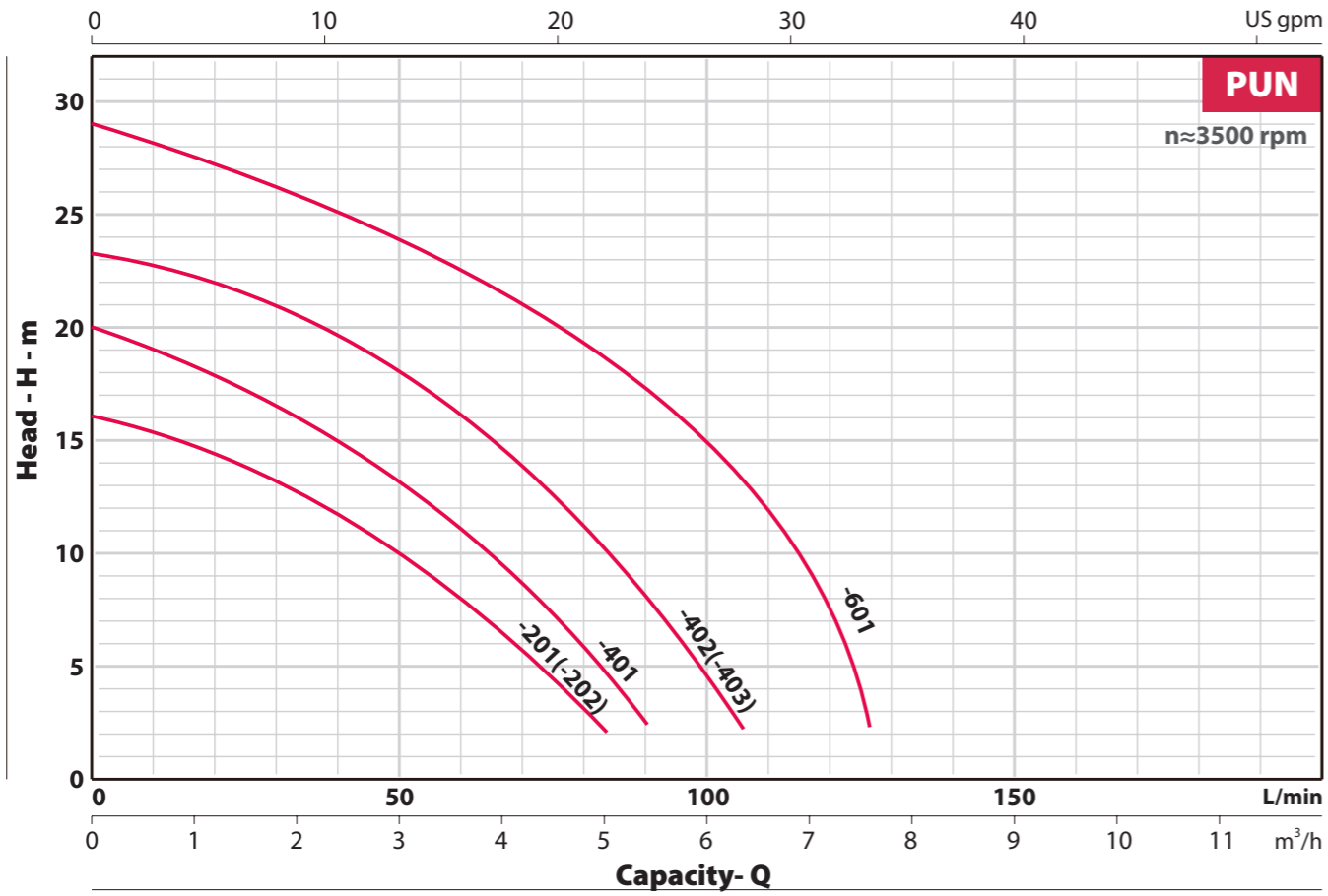
60 Hz n≈3500 l/min

MODEL MODELO MODÈLE	DN	Power Potencia Puissance		Impeller Impulsor Roue	Q=DELIVERY/CAUDAL/DÉBIT															
		kw	hp		GPM 0	13	18	21	24	29	33	40	53	74	93	106	126			
1-ph	3-ph	mm			m ³ /h 0	3	4	4.8	5.4	6.6	7.5	9	12	16.8	21	24	28.5			
					H=Head/Altura/Hauteur(m)															
PUN-201EH	PUN-201QH	25x25	0.2	0.27	PPO	16	10	6.5	2	-	-	-	-	-	-	-	-	-		
PUN-202EH	PUN-202QH	32x32	0.2	0.27	PPO	16	10	6.5	2	-	-	-	-	-	-	-	-	-		
PUN-401EH	PUN-401QH	25x25	0.37	0.5	PPO	20	13	9.5	6	2.5	-	-	-	-	-	-	-	-		
PUN-402EH	PUN-402QH	32x32	0.4	0.55	PPO	23	18	15	11	8	2	-	-	-	-	-	-	-		
PUN-403EH	PUN-403QH	25x25	0.4	0.55	PPO	23	18	15	11	8	2	-	-	-	-	-	-	-		
PUN-601EH	PUN-601QH	25x25	0.6	0.8	PPO	29	24	21.5	19	17.5	12	2.5	-	-	-	-	-	-		
PUN-750EH	PUN-750QH	32x32	0.75	1	PPO	26.5	24	22.5	21.5	20.5	18.5	16.5	13	2.5	-	-	-	-		
PUN-751EH	PUN-751QH	32x32	0.8	1.1	SS304	32	27	25	23	21	16	10	-	-	-	-	-	-		
PUN-1100EH	PUN-1100QH	40x40	1.1	1.5	SS304	30	28	27	26	25.5	24	23	21	15.5	2	-	-	-		
PUN-1500EH	PUN-1500QH	50x50	1.5	2	SS304	24	24	24	24	23.5	23.3	23	23	22	20	17	15	10		

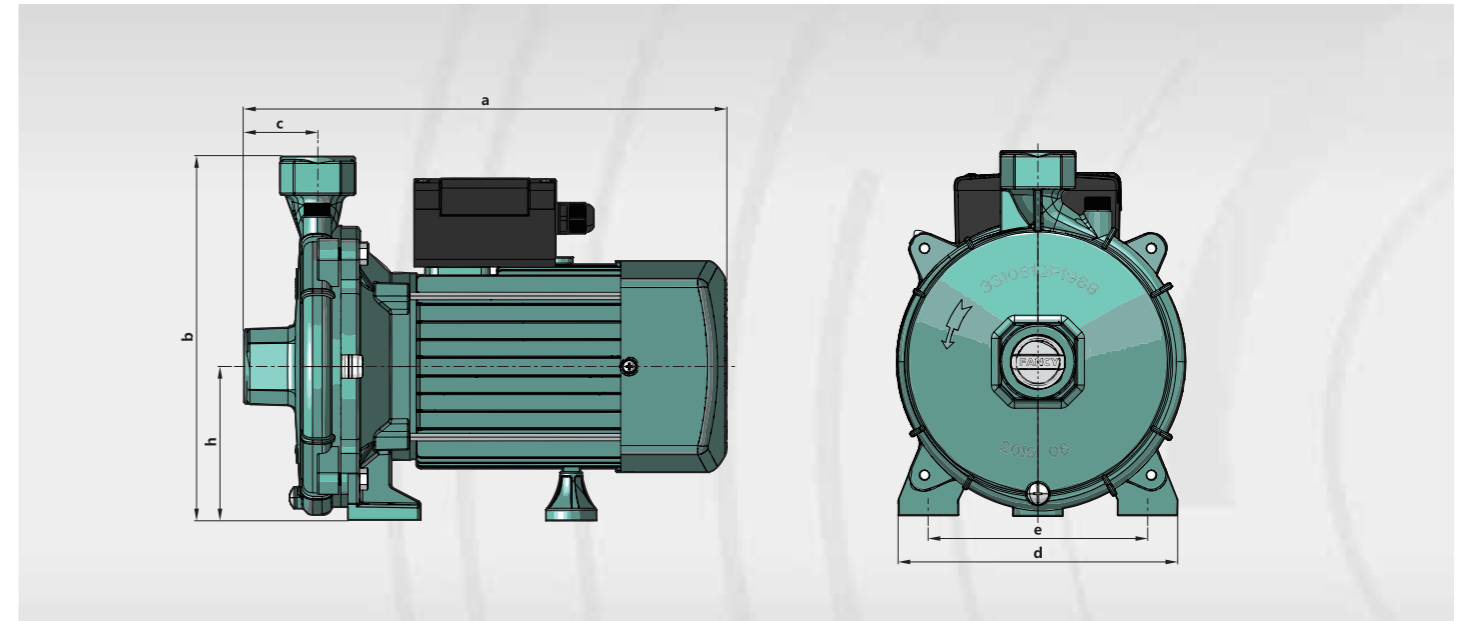
MATERIAL DESCRIPTION/DESCRIPCIÓN DE MATERIAL/DESCRIPTION DU MATÉRIEL



No.	Description Descripción Description	Material Material Matériel
1	Pump Case Cuerpo de Bomba Boîtier de pompe	Cast iron Fundición Fonte
2	Impeller Impulsor Roue	Plastic/SS304 Plástico/Inox 304 Plastique/Inox 304
3	Connection Conexión Lien	Cast iron Fundición Fonte
4	Mechanical Seal Cierre Mecánico Garniture mécanique	SiC/Carbon/SS304 SiC/Grafito/Inox304 SiC/Carbon/Inox304
5	Shaft Eje Arbre	SS304 Inox 304 Inox 304
6	Rotor Rotor Rotor	Silicon Steel Acero al Silicio Acier au silicium
7	Wound Stator Estator Stator	Silicon Steel/Copper Acero al Silicio/Cobre Acier au silicium/Cuivre
8	Bearing Rodamiento Palier	Ball Bearing Bola Rodamiento Roulement à billes



DIMENSIONS AND WEIGHT/DIMENSIONES Y PESOS/DIMENSIONS ET POIDS



MODEL MODELO MODÈLE	DIMENSIONS/DIMENSIONES/DIMENSIONS						N.W kg
	a mm	b mm	c mm	d mm	e mm	h mm	
PUN-201/202	255	194	45	142	104	75	7
PUN-401	280	196	45	159	104	81	9
PUN-402/403	281	220	40	172	124	95	10
PUN-601	307	230	47	180	140	98	11.5
PUN-750	327	233	53	183	140	98	12.5
PUN-751	320	235	46	183	140	98	13
PUN-1100	348	254	52	188	140	103	19
PUN-1500	355	246	59	185	140	103	21